

free

Montagemöglichkeiten
Produktabmessungen
Explosionszeichnung
Technische Daten



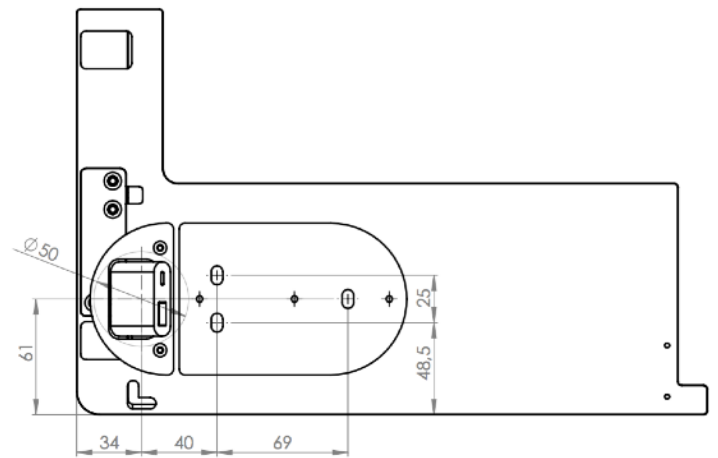
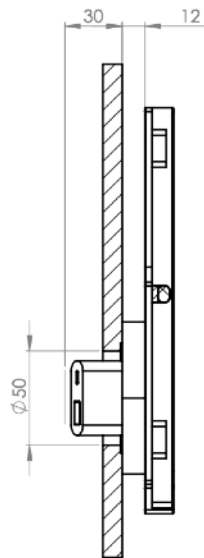
Montagemöglichkeiten: 1. Möbel

Einbau in Möbel, Holz-Einbauwände, Messe/Displays, Maße in mm

Montage **ohne** Unterputz-Hohlwanddose.

Direkte Verschraubung der vom free mit der Oberfläche/Trägerplatte.

Stromversorgung: 12Vdc



MontageSet Furniture
Artikel 310300

Inkl. Netzteil, Anschluss-kabel
und Montagematerial.

Seitenansicht

von links: Montageplatte, free.
Hinweis: Lochbohrer $\varnothing 50\text{mm}$
für Steckerdurchführung
verwenden.

Rückansicht

! Achtung: Maße zeigen das free für iPad mini 4. Maße für andere Generationen auf der folgenden Seite.

Größe der free Blende variiert je nach iPad Generation. Montageplatte ist immer die Gleiche.

Maßstabsgetreue Montageschablone zum Download auf www.viveroo.de

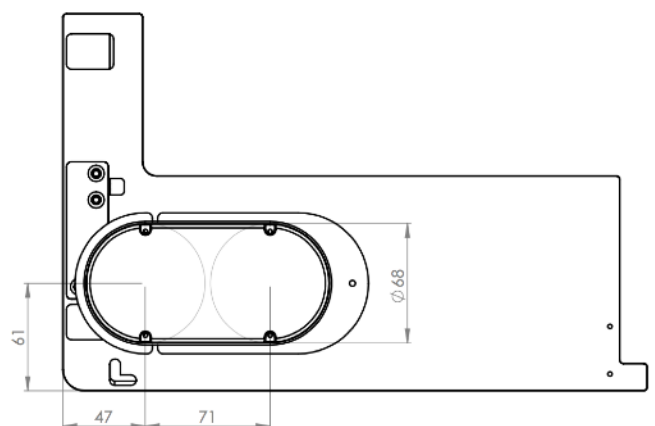
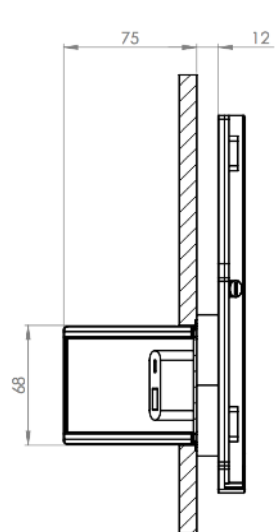
Montagemöglichkeiten: 2. Wände

Einbau in Hohlwand, Mauerwerk oder Beton, Maße in mm

Montage **mit** Unterputz-Hohlwanddose.

Direkte Verschraubung der Montageplatte mit der Oberfläche. Unterputz-Hohlwanddose befindet sich hinter der Montageplatte.

Stromversorgung:
100-240Vac



MontageSet Inwall
Artikel 310200

Inkl. Unterputz-Hohlwanddose, Netzteil und Montagematerial.

Seitenansicht

von links: Unterputz-Hohlwanddose, Montageplatte, free

Rückansicht

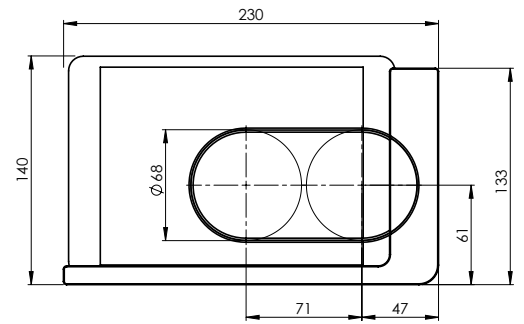
! Achtung: Maße zeigen das free für iPad mini 4. Maße für andere Generationen auf der folgenden Seite.

Größe der free Blende variiert je nach iPad Generation. Montageplatte ist immer die Gleiche.

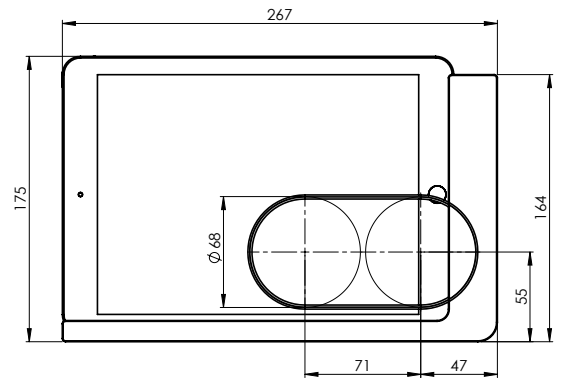
Produktabmessungen

free für ...

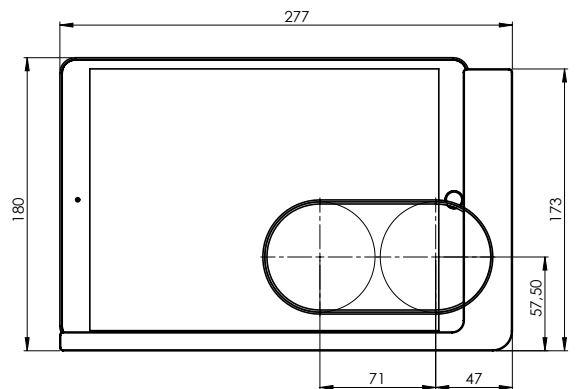
... iPad mini 4



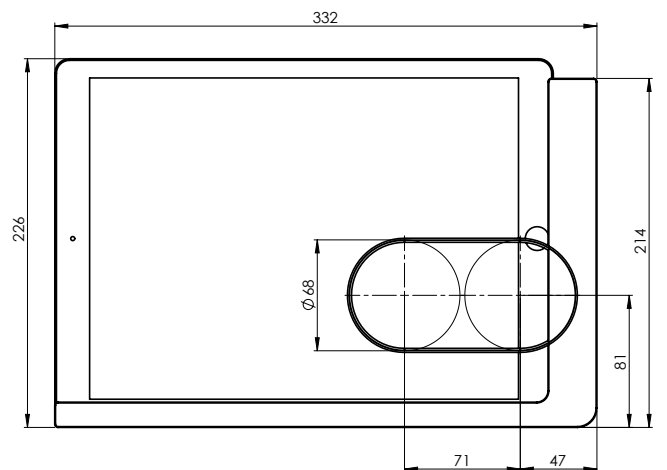
... iPad 9,7" (2018/2017), Air, Air 2, Pro 9,7"

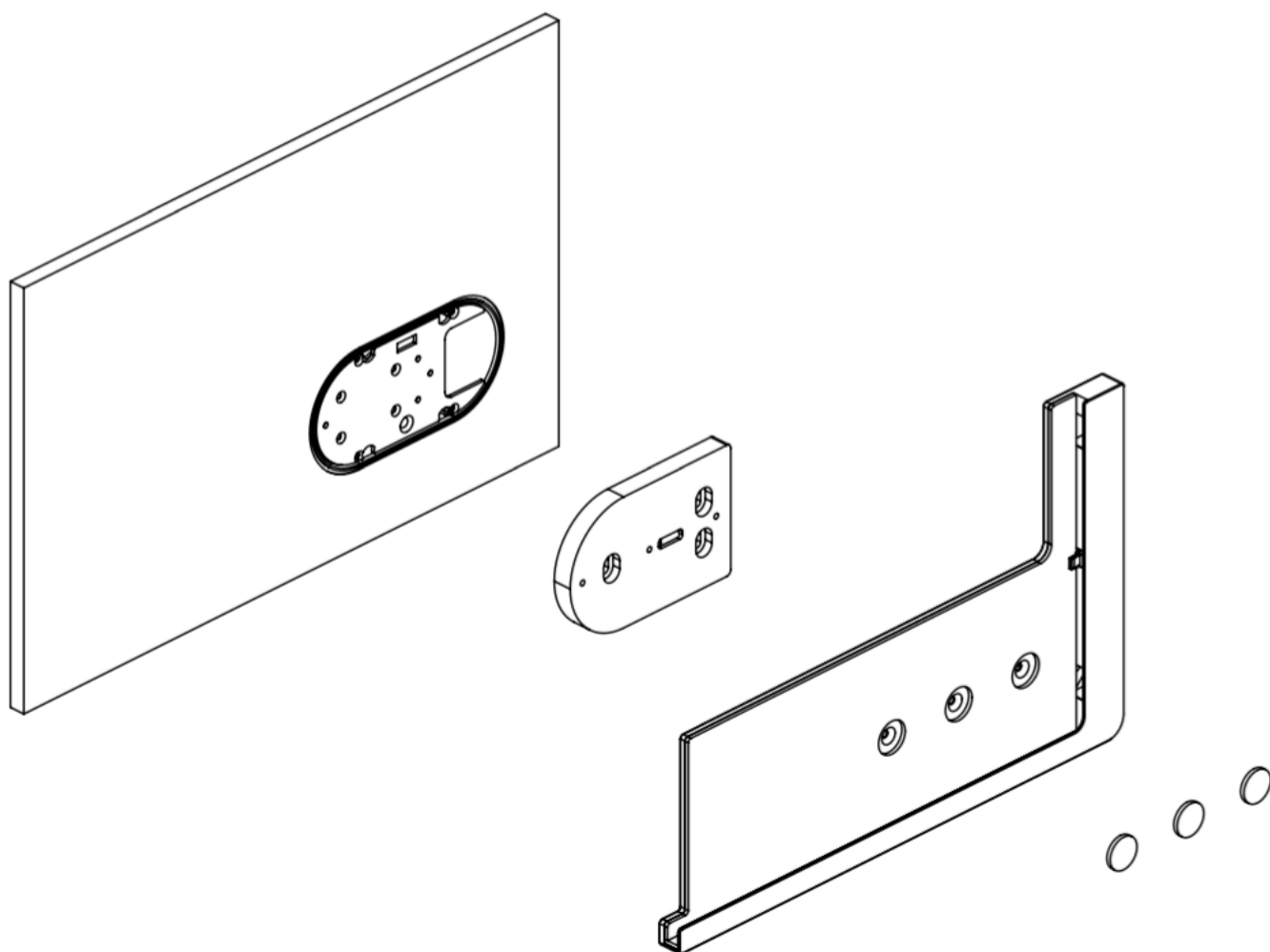


... iPad Pro 10,5"



... iPad Pro 12,9"





Technische Daten

free

Lieferumfang	<ul style="list-style-type: none"> - Bedienungsanleitung free - free <p>! Hinweis: Zu jedem free ist ein MontageSet erforderlich. Anschlusskabel, Netzteil und Befestigungsschrauben sind Bestandteil der free-MontageSets.</p>
Kompatibilität	<p>Der elektrische Betrieb des free ist ausschließlich gestattet in Verbindung mit den free-MontageSets und den enthaltenen Netzteilen sowie Anschlusskabeln. Inbetriebnahme ohne eines dieser MontageSets führt zum Verlust von Garantie und Gewährleistung. Zweckentfremdung ist untersagt.</p>
Gewicht	<p>für iPad mini: 876 g für iPad 9,7" (2018/2017), Air, Air 2, Pro 9,7": 924 g für iPad Pro 10,5": 952 g für iPad Pro 12,9": 1.010 g</p>
Elektrische Anschlüsse	5,2 Vdc über Lightning Buchse
Trennen vom Netz	Das free können Sie über den entsprechenden Leitungsschutzschalter des jeweiligen Raumes von der Netzspannung trennen.
CE-Kennzeichnung	Selbstverständlich tragen alle frees das CE-Kennzeichen. Wir stehen für Qualität „Made in Germany“ und verbauen ausschließlich hochwertige Teile sowie Komponenten führender Hersteller. free-Kunden sind stolz auf ihre iPad-Garage.

MontageSet Furniture

Lieferumfang	<ul style="list-style-type: none"> - Montageanleitung Furniture - USB Power Adapter - 2m Euro-Verlängerungskabel - Maßstabsgetreue Bohrschablone - Befestigungsschrauben-Set
Elektrische Anschlüsse	<p>Eingangsspannung: 200-240 Vac, 50 Hz über Euro-Stecker Ausgangsspannung: 5,2 Vdc über Lightning Buchse</p>

MontageSet Inwall

Lieferumfang	<ul style="list-style-type: none"> - Montageanleitung Inwall - free Unterputz-Hohlwanddose mit Installationsträgerplatte inkl. Wasserwaage - Netzteil (IN: 100-240 Vac, 50-60 Hz, OUT: 12 Vdc) montiert an Installationsträgerplatte
Elektrische Anschlüsse	<p>Netzspannung: 100-240 Vac, 50-60 Hz Elektrische Leistungsaufnahme: 12,5 Watt</p>