

KMX-CVI2V1



HIGHLIGHTS

- HDCVI Motion Eye Überwachungskamera mit 2 Megapixel
- Objektiv mit 2.8 mm Festbrennweite
- Blickwinkel von 100.5°
- Geeignet für die Verwendung im Innenbereich
- Betriebstemperatur von -30 °C ~ +60 °C

Systemübersicht

Erleben Sie klare und deutliche Videoaufnahmen durch Verwendung Ihrer vorhandenen koaxialen Infrastruktur. Die HDCVI Kamera bietet ein hochwertiges Bild mit klaren Details und präziser Farbwiedergabe und unterstützt Anwendungen mit einem komplexen Dynamikbereich durch DWDR. HDCVI Kameras sind in verschiedenen Ausführungen mit Motorzoom oder Festobjektiv, mehrsprachigem OSD und Mehrfachausgängen in HD und SD erhältlich. Die hohe Auflösung und die umfangreichen Funktionen machen die HDCVI Kamera zu einer idealen Wahl. Die HDCVI Technik bietet eine hoch zuverlässige Videoüberwachung und ist bei der Installation besonders flexibel.

Funktionen

Gesamte Überwachung

Die Kamera bietet durch das unauffällig getarnte Gehäuse als Bewegungsmelder eine hoch diskrete Videoüberwachung. Durch ihren breiten Blickwinkel von 100° und einer Entfernung von bis zu 12 m deckt die Kamera einen großen Überwachungsbereich sicher ab.

4 Signale über 1 Koaxialkabel

Die HDCVI Technik unterstützt 4 Signale, die gleichzeitig über 1 Koaxialkabel übertragen werden, d. h. Video, Audio*, Daten und Strom. Die Dual Datenübertragung ermöglicht der HDCVI Kamera die Interaktion mit dem HDCVI Videorekorder, z. B. das Senden von Steuersignalen oder Auslösen von Alarmen. Darüber hinaus unterstützt die HDCVI Technologie Power over Coax für noch mehr Flexibilität.

***Die Audio Funktion steht nur bei bestimmten Modellen zur Verfügung.**

Fernübertragung

Die HDCVI Technik garantiert eine Echtzeitübertragung von HD Videos auf Langstrecken ohne Qualitätsverlust unterstützt werden hierbei Koaxialkabel bis zu 800 m und UTP Kabel bis zu 300 m.*

***Die Entfernungen wurden durch Tests unter realen Bedingungen überprüft.**

Einfache Einrichtung

Die HDCVI Technik übernimmt die Eigenschaft und die Einfachheit vom traditionellen analogen Überwachungssystem und erweitert es mit neuen umfangreichen Funktionen. Ein HDCVI System kann das herkömmliche analoge Überwachungssystem problemlos erneuern, ohne die Vorhandene koaxial Verkabelung zu ersetzen. Der Plug and Play Ansatz ermöglicht eine Einrichtung in wenigen Schritten schnell und einfach ohne Netzwerk Vorkenntnisse.

DWDR Technik

Die DWDR Technik optimiert das Videobild in schlechten Gegenlichtsituationen und erzeugt kontrastreiche Farbbilder mit gleichmäßigem Vordergrund und Hintergrund. Um klare und deutliche Bilder darzustellen, werden die hellen und dunklen Bereiche gleichzeitig bearbeitet.

Mehrsprachiges Kameramenü

Das mehrsprachige Kameramenü bietet mehrere Bildanpassungen und Funktionseinstellungen, um den Anforderungen verschiedener Überwachungen gerecht zu werden. Das Menü der Kamera umfasst verschiedene Konfigurationen wie Gegenlicht, Tag / Nacht, Weißabgleich, Privatzenenmaskierung und Bewegungserkennung. Das mehrsprachige Kameramenü unterstützt insgesamt 11 Sprachen.

Manipulationssicher

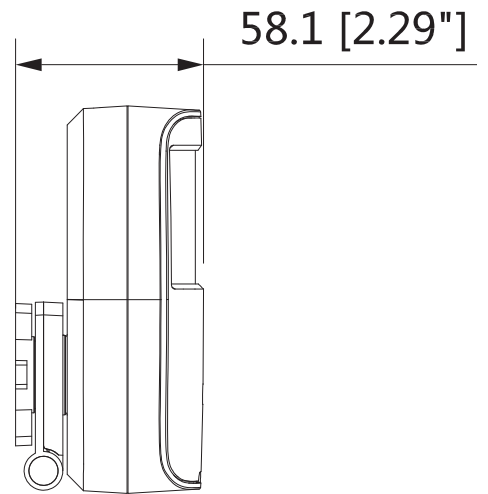
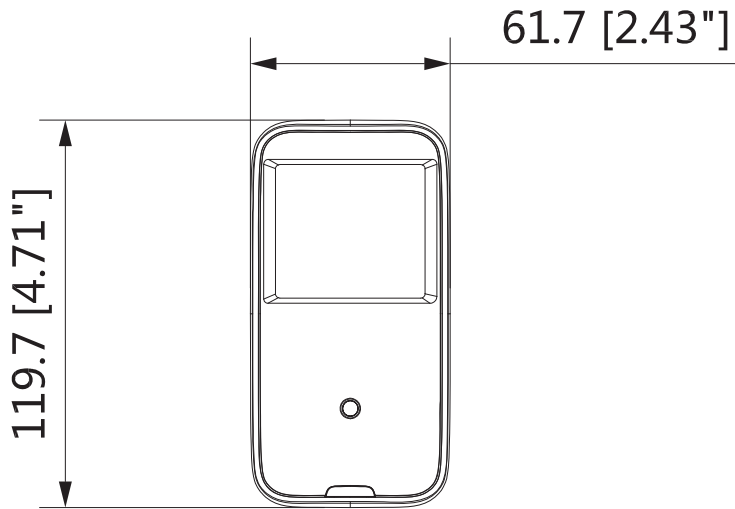
Die Kamera ist mit einem Sabotageschalter ausgestattet, wenn dieser ausgelöst oder beschädigt wird, werden Alarm Informationen an den Videorekorder weitergeleitet.

Schutz gegen äußere Einwirkungen

Mit einer Betriebstemperatur von -10 °C ~ +50 °C ist die Kamera für verschiedene Temperatur Umgebungen ausgelegt. Durch die 4KV Bewertung ist die Kamera vor den Auswirkungen eines Blitzschlags geschützt.

2 MP HDCVI Motion Eye Überwachungskamera

KAMERA	
Bildsensor	1/2.9" CMOS
Auflösung	1920 (H) × 1080 (V), 2 MP
Scan System	Progressiv
Elektronische Verschlusszeit	1/25 s ~ 1/100.000 s
Minimale Beleuchtung	0.02 Lux / F2.0, 30 IRE, 0 Lux IR on
Signal-Rausch-Verhältnis	mehr als 65 dB
Infrarot Reichweite	bis zu 20 m
OBJEKTIV	
Objektivtyp	Festbrennweite / Feste Blende
Brennweite	2.8 mm
Maximale Blende	F2.0
Blickwinkel	H: 100.5°
Nah Fokus Abstand	500 mm
PIR-SENSOR	
Erkennung	Passives Infrarot
Erfassungsbereich	12 m x 12 m, 100°
Alarmaufforderung	Rote LED (ausschaltbar)
Empfindlichkeit	Zweistufig (Jumper)
Drahtlose Frequenz	433 MHz
Sendeleistung	10 dBm
Sende Abstand	1 km (offene Bereich / keine Störung)
Haustier Immunität	≤18Kg
Widerstandslicht	6500 LUX
Installationshöhe	Wandhalterung 2.2- 2.5 m
VIDEO	
Auflösung	1080p (1920 × 1080)
Bildrate	25/30 fps @ 1080p, 25/30 fps @ 720p
Videoausgang	1 Kanal BNC HDCVI HD Videoausgang & 1 Kanal BNC CVBS SD Videoausgang (umschaltbar)
Tag / Nacht Infrarotfilter	Auto ICR (Infrared Cutfilter Removal) / Manuell
Kameramenü	Mehrsprachig
Gegenlicht Funktionen	BLC (Back Light Compensation) / HLC (Highlight Compensation) / WDR 120 dB (Wide Dynamic Range)
Bildhelligkeit Anpassung	AGC (Automatic Gain Control)
Rauschunterdrückung	2D
Weißabgleich	Auto / Manuell
Infrarot Anpassung	Auto / Manuell
SPANNUNGSVERSORGUNG	
Stromversorgung	12 V DC ± 25%
Leistungsaufnahme	Maximal 0.7 W (12 V DC, Infrarot an)
BETRIEBSBEDINGUNGEN	
Betriebstemperatur	-10 °C ~ +50 °C
MODELL	
Gehäuse	Metall
Abmessungen	120 mm × 62 mm × 58 mm
Gewicht	0.13 kg

ABMESSUNGEN**INSTALLATION**