

KMX-CVI2BZ3



HIGHLIGHTS

- HDCVI Bullet Überwachungskamera mit 2 Megapixel
- Objektiv mit 2.7- 13.5 mm verstellbarem Motorzoom und Autofokus
- Einstellbarem Blickwinkel von 30° ~ 106°
- Infrarot LEDs mit 60 m automatischer Infrarot Nachtsicht
- Geeignet für die Verwendung im Innen- und Außenbereich
- Wasser und Staub geschützt mit Schutzart IP67
- Betriebstemperatur von -40 °C ~ +60 °C

Systemübersicht

Erleben Sie klare und deutliche Videoaufnahmen durch Verwendung Ihrer vorhandenen koaxialen Infrastruktur. Die HDCVI Kamera bietet ein hochwertiges Bild mit klaren Details und präziser Farbwiedergabe und unterstützt Anwendungen mit einem komplexen Dynamikbereich durch 120 dB echten WDR. HDCVI Kameras sind in verschiedenen Ausführungen mit Motorzoom oder Festobjektiv, mehrsprachigem OSD und Mehrfachausgängen in HD und SD erhältlich. Die hohe Auflösung und die umfangreichen Funktionen machen die HDCVI Kamera zu einer idealen Wahl für mittlere bis große Unternehmen. Die HDCVI Technik bietet eine hoch zuverlässige Videoüberwachung und ist bei der Installation besonders flexibel.

Funktionen

4 Signale über 1 Koaxialkabel

Die HDCVI Technik unterstützt 4 Signale, die gleichzeitig über 1 Koaxialkabel übertragen werden, d. h. Video, Audio*, Daten und Strom. Die Dual Datenübertragung ermöglicht der HDCVI Kamera die Interaktion mit dem HDCVI Videorekorder, z. B. das Senden von Steuersignalen oder Auslösen von Alarmen. Darüber hinaus unterstützt die HDCVI Technologie Power over Coax für noch mehr Flexibilität.

***Die Audio Funktion steht nur bei bestimmten Modellen zur Verfügung.**

Fernübertragung

Die HDCVI Technik garantiert eine Echtzeitübertragung von HD Videos auf Langstrecken ohne Qualitätsverlust unterstützt werden hierbei Koaxialkabel bis zu 800 m und UTP Kabel bis zu 300 m.*

***Die Entfernungen wurden durch Tests unter realen Bedingungen überprüft.**

Einfache Einrichtung

Die HDCVI Technik übernimmt die Eigenschaft und die Einfachheit vom traditionellen analogen Überwachungssystem und erweitert es mit neuen

umfangreichen Funktionen. Ein HDCVI System kann das herkömmliche analoge Überwachungssystem problemlos erneuern, ohne die Vorhandene koaxial Verkabelung zu ersetzen. Der Plug and Play Ansatz ermöglicht eine Einrichtung in wenigen Schritten schnell und einfach ohne Netzwerk Vorkenntnisse.

DWDR Technik

Die DWDR Technik optimiert das Videobild in schlechten Gegenlichtsituationen und erzeugt kontrastreiche Farbbilder mit gleichmäßigem Vordergrund und Hintergrund. Um klare und deutliche Bilder darzustellen, werden die hellen und dunklen Bereiche gleichzeitig bearbeitet.

Videoformate

Die Kamera unterstützt mehrere Videoformate, einschließlich HDCVI, CVBS und zwei weitere gängige HD analog Formate. Die vier Formate können über das OSD-Menü umgeschaltet werden. Diese Funktion macht die Kamera für die meisten Endbenutzer mit einem bereits bestehenden HD oder SD Rekorder kompatibel.

Mehrsprachiges Kameramenü

Das mehrsprachige Kameramenü bietet mehrere Bildanpassungen und Funktionseinstellungen, um den Anforderungen verschiedener Überwachungen gerecht zu werden. Das Menü der Kamera umfasst verschiedene Konfigurationen wie Gegenlicht, Tag / Nacht, Weißabgleich, Privatzenenmaskierung und Bewegungserkennung. Das mehrsprachige Kameramenü unterstützt insgesamt 11 Sprachen.

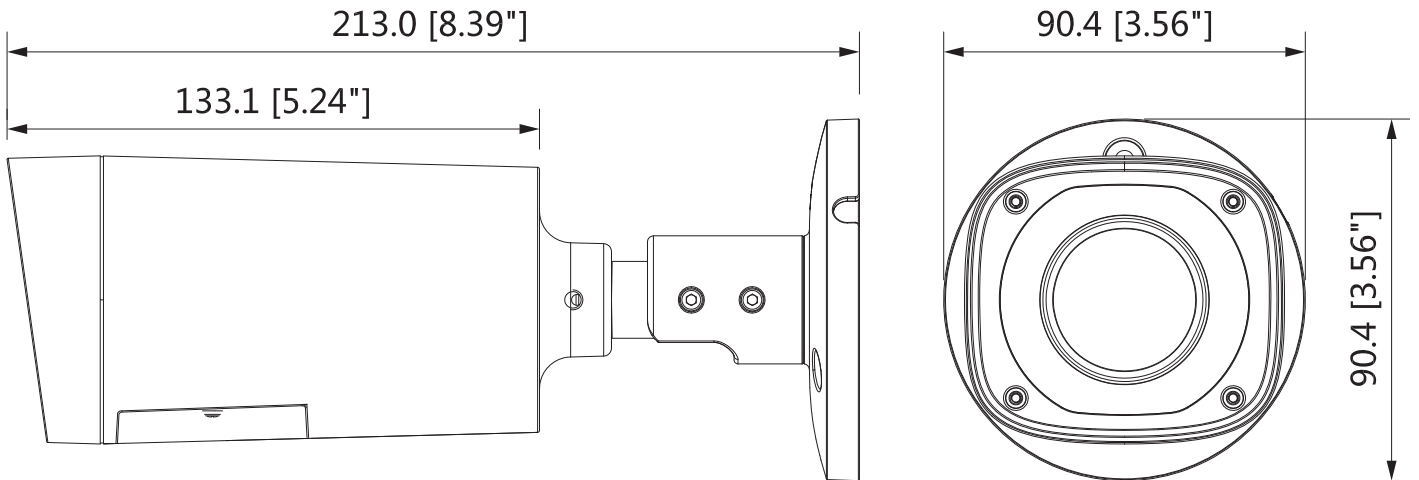
Schutz gegen äußere Einwirkungen

Durch die robuste Bauweise bietet die Kamera eine hervorragende Zuverlässigkeit. Die Kamera ist für den Innen- und Außenbereich geeignet und ist mit IP67 gegen Wasser und Staub geschützt. Durch die 4KV Bewertung ist die Kamera vor den Auswirkungen eines Blitzschlags geschützt.

2 MP HDCVI Bullet Überwachungskamera

KAMERA	
Bildsensor	1/2.7" CMOS
Auflösung	1920 (H) × 1080 (V), 2 MP
Scan System	Progressiv
Elektronische Verschlusszeit	1/25 s ~ 1/100.000 s
Minimale Beleuchtung	0.02 Lux / F1.3, 30 IRE, 0 Lux Infrarot an
Signal-Rausch-Verhältnis	mehr als 65 dB
Infrarot Reichweite	bis zu 60 m
Infrarot Steuerung An / Aus	Auto / Manuell
Infrarot LEDs	4
OBJEKTIV	
Objektivtyp	Varioobjektiv / Feste Blende
Brennweite	2.7- 13.5 mm
Maximale Blende	F1.3
Blickwinkel	H: 30° ~ 106°
Nah Fokus Abstand	200 mm
VIDEO	
Auflösung	1080p (1920 × 1080)
Bildrate	25/30 fps @ 1080p, 25/30/50/60 fps @ 720p
Videoausgang	1 Kanal BNC HDCVI HD Videoausgang / BNC CVBS Analog Videoausgang (umschaltbar)
Tag / Nacht Infrarotfilter	Auto ICR (Infrared Cutfilter Removal) / Manuell
Kameramenü	Mehrsprachig
Gegenlicht Funktionen	BLC (Back Light Compensation) / HLC (Highlight Compensation) / WDR 120 dB (Wide Dynamic Range)
Bildhelligkeit Anpassung	AGC (Automatic Gain Control)
Rauschunterdrückung	2D
Weißabgleich	Auto / Manuell
Infrarot Anpassung	Auto / Manuell
SPANNUNGSVERSORGUNG	
Stromversorgung	12 V DC ± 25%
Leistungsaufnahme	Maximal 2.8 W (12 V DC, Infrarot an)
BETRIEBSBEDINGUNGEN	
Betriebstemperatur	-40 °C ~ +60 °C
Schutzart	IP67
MODELL	
Gehäuse	Metall
Abmessungen	213.0 mm × 90.4 mm × 90.4 mm
Gewicht	0.55 kg

ABMESSUNGEN



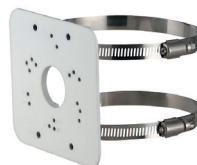
ZUBEHÖR (OPTIONAL)



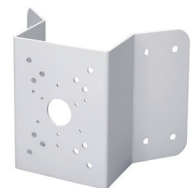
Anschlussdose
KMx-HA137



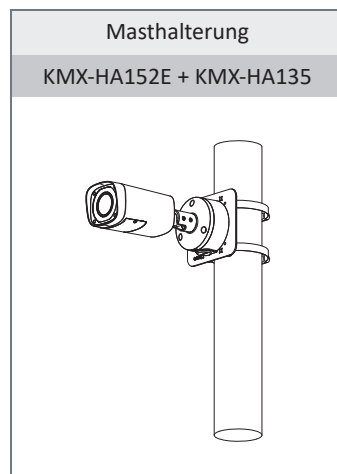
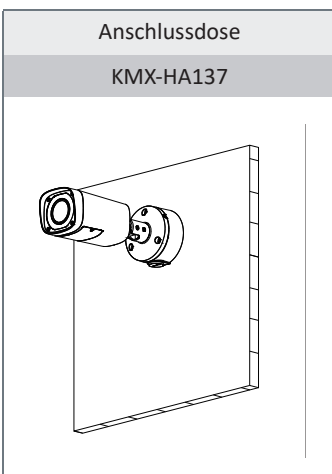
Wandhalterung
KMx-HB203W



Masthalterung
KMx-HA152E



Eckhalterung
KMx-HA151



Deckenhalterung
KMx-HB200C